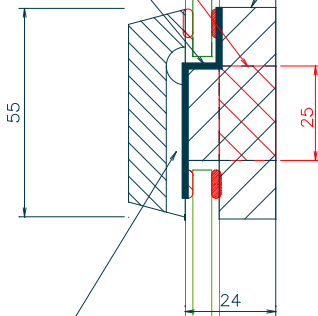


2 tenons 25x15x5
aux extrémités de la traverse
dans les feuillures à tasseaux
des montants

profil alu en
feuillure basse

traverse intermédiaire
à vitrage
55x 24

lisse horizontale intermédiaire
150x25



pareclose mélèze évidée pour
l'évacuation du bas de feuillure

fisse verticale haute
75x25
entr'axe 600mm env.

| | | |
|----------------------------|-----|-----------|
| Jacky et Marie-Ange TACHE | | |
| 64 quartier de la Tour | | |
| 30170 St Hippolyte du Fort | | |
| plan4 | 1/2 | 20/9/2007 |
| détails capteur solaire | | C7 |
| coupe sur traverse et | | 3 |
| pareclose intermédiaires | | |